



**Soluzioni ad alta pressione
Oil Free per applicazioni industriali**



PRESTAZIONI. AFFIDABILITA'. DURATA.

Una storia di cui essere orgogliosi

Belliss & Morcom è leader mondiale nel campo delle tecnologie e delle applicazioni a pistoni oil free. Con più di 150 anni di esperienza, abbiamo guadagnato la fiducia dei nostri clienti, che contano sulle eccezionali prestazioni dei nostri compressori e sul supporto costante del nostro aftermarket. Ora parte del gruppo Gardner Denver, siamo determinati a fornirVi il migliore supporto tecnologico per tutte le Vostre applicazioni.

I vantaggi principali

- **bassi costi operativi**
- **costo di gestione tra i più bassi in assoluto**
- **efficienza energetica**
- **affidabilità anche negli ambienti più ostili**

IL VOSTRO BUSINESS E' ANCHE IL NOSTRO.

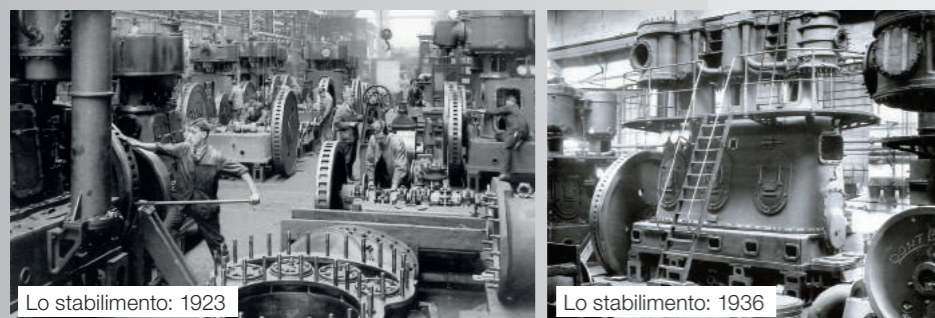
Un Know-how senza rivali, nato dall'esperienza pratica

Qui in Belliss & Morcom sappiamo capire le necessità specifiche dei nostri clienti e siamo determinati a darVi soluzioni intelligenti che sappiano sempre rispondere ai Vostri bisogni.

Grazie all'uso di motori ad alta efficienza ad accoppiamento diretto oppure con trasmissione a cinghia, ed utilizzando materiali e tecnologie all'avanguardia per garantire una vita del compressore più estesa possibile, le nostre serie VH e WH offrono prestazioni senza eguali nella compressione di aria e gas fino a una pressione di 90 barg.

I nostri compressori a pistoni oil free sono adatti per una ampia gamma di applicazioni industriali. Contate su di noi per avere sempre il compressore giusto per le Vostre necessità.

Applicazioni	Prodotti		
	≤45 - 90 barg V290 - V780	20 - 45 barg V130 - V540	3 - 40 barg V250 - W370
Aerospaziale	■	■	■
Automotive		■	
Chimico		■	
Cibi & bevande	■	■	■
Metallurgico		■	
Oil & Gas	■	■	
Plastica		■	
Energia	■	■	■
Università e ricerca	■	■	■



Il percorso storico



1852

1902

1952

2002

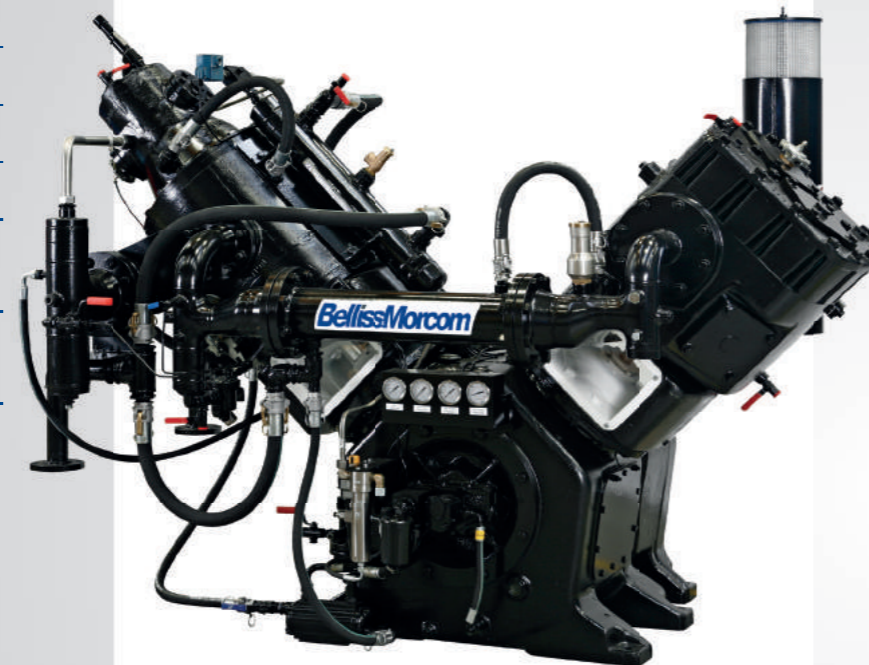
2012



LA GAMMA OIL FREE VH & WH

Compressori industriali VH

- da 290 a 3,151 m3/ora
- da 80 a 275 kW
- Oil free
- Raffreddamento ad acqua
- da 1 a 3 stadi
- Controllo della portata - da 0 al 100 %
- Velocità variabile da 420 a 980 rpm
- Configurazione totalmente bilanciata



La gamma di compressori VH offre modelli dal design razionale che erogano la massima portata di aria o gas oil free con l'ingombro in pianta minimo possibile.

Compressori industriali WH

- da 1,578 a 4,094 m3/ora a 40 barg
- da 194 a 518 kW
- Oil free
- Raffreddamento ad acqua
- da 1 a 3 stadi
- Controllo della portata - 0 % / 50 % / 100 %
- Velocità variabile da 420 a 750 rpm
- Configurazione totalmente bilanciata



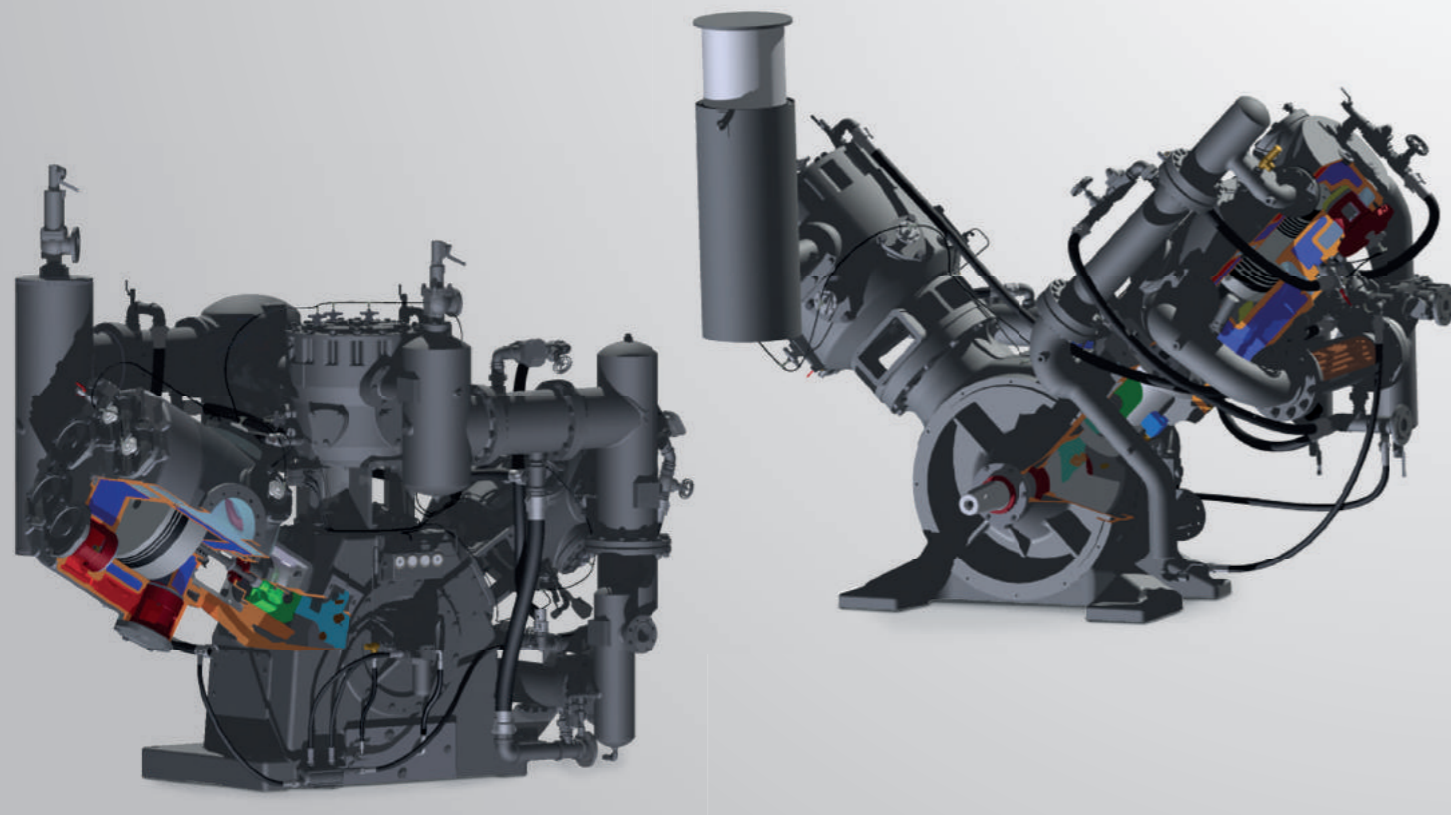
La gamma di compressori WH offre grandi portate di aria oil free air con la massima efficienza energetica e componenti di qualità. La progettazione a doppio effetto permette una grande flessibilità nell'utilizzo e consumi di corrente più bassi.

	Pressione 4 Barg						Pressione da 10 a 15 Barg						Pressione 20 Barg			Pressione da 40 a 45 Barg										Pressione 90 Barg							
	V250-50-1N	V250-40-1N	V250-35-1N	V250-20-1N	W370-70-1N	V130-25-1N	V130-13-2N	W370-50-2N	W370-40-2N	V250-40-2N	V250-28-2N	V130-15-2N	W370-45-2N	W370-32-2N	V250-23-2N	V250-21-2N	V250-16-2N	W540-50-3N	W370-45-3N	W370-40-3N	W370-29-3N	W370-28-3N	V250-25-3N	V250-21-3N	V250-18-3N	V250-15-3N	V250-12-3N	V130-9-3N	V130-7-3N	V780-15-3N	V660-12-3N	V290-5-3N	
Pressione barg (max)	4	4	4	4	4	3.5	15	10	10	10	10	10	20	20	20	20	20	45	45	45	45	45	45	45	45	45	45	45	40	40	90	90	90
Portata m³/Hr	2990	2508	2009	1178	4094	1534	780	3151	2448	2026	1645	870	2397	1882	1357	1070	906	3040	2725	2204	1734	1578	1500	1360	1090	908	730	568	386	886	677	290	
Potenza all'asse kW	227	190	152	90	310	108	108	340	264	215	175	103	382	294	193	153	129	518	477	366	287	266	275	238	190	154	125	97	80	174	150	80	
Giri rpm	735	735	735	735	735	985	985	735	735	735	735	985	735	735	735	735	735	735	735	735	735	735	735	735	590	735	590	985	735	735	735	735	
Stadi di compress.	1	1	1	1	1	1	2	2	2	2	2	2	2	2	2	2	2	3	3	3	3	3	3	3	3	3	3	3	3	3	3	3	3

Esempio
*La designazione dei modelli è in base al seguente principio:
W - Configurazione dei cilindri, es. a W oppure a V, 370 - Tipo di telaio, 40 - Portata appross. in m³/min, 3 - Numero di stadi di compressione, 1, 2 o 3., N - Specifica che i cilindri sono Oil Free.

COSA RENDE UNICI I COMPRESSORI BELLISS & MORCOM?

Durata ineguagliata	Possibilità di operare negli ambienti più difficili
Bassi costi energetici	Il design efficiente assicura bassi costi di utilizzo
Ingombro in pianta ridotto	Riduzione delle esigenze di spazio quindi minori costi di installazione
Installazione semplice	La realizzazione package riduce i costi
Funzionamento bilanciato	Non occorrono basamenti speciali
Unità di compressione compatta	La soluzione più efficiente
Funzionamento a mezzo carico	Consumo ridotto a condizioni di carico parziale per la gamma WH
Manutenzione ridotta	L'uso dei materiali tecnologicamente più avanzati riduce i costi di manutenzione
Costruzione robusta	Funzionamento continuo 24/7 alla massima portata
Alta efficienza operativa	Garantisce la massima capacità produttiva dello stabilimento
Aria totalmente oil free	Nessun rischio di contaminazione da olio
Motore diretto shaftless	Riduce la potenza necessaria ed elimina le perdite di trasmissione
Un partner unico per impianti chiavi in mano	Un solo fornitore per le Vostre esigenze di aria e gas compressi
Forniture globali & supporto locale	Punti di vendita ed assistenza in tutto il mondo per proteggere il Vostro investimento



OPZIONI PACKAGE

I modelli VH & WH sono disponibili anche come packages completi comprensivi degli accessori essenziali come starter / pannelli di controllo a logica PLC, motori ad alta efficienza, essiccatori d'aria, serbatoi, filtri e sistemi di raffreddamento opzionali per soddisfare differenti esigenze e condizioni di installazione.

Skid accessori opzionali

Entrambe le gamme possono essere installate a pavimento con tutti gli accessori disposti su un basamento e già completi di interconnessioni elettriche e meccaniche.

Accessori a parte

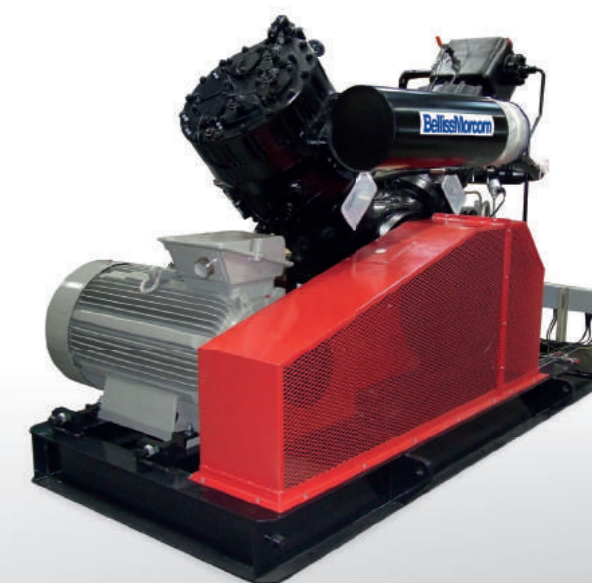
Equipaggiamenti opzionali possono essere forniti separatamente ma completi di kit di interconnessione per facilitare il montaggio sul posto.

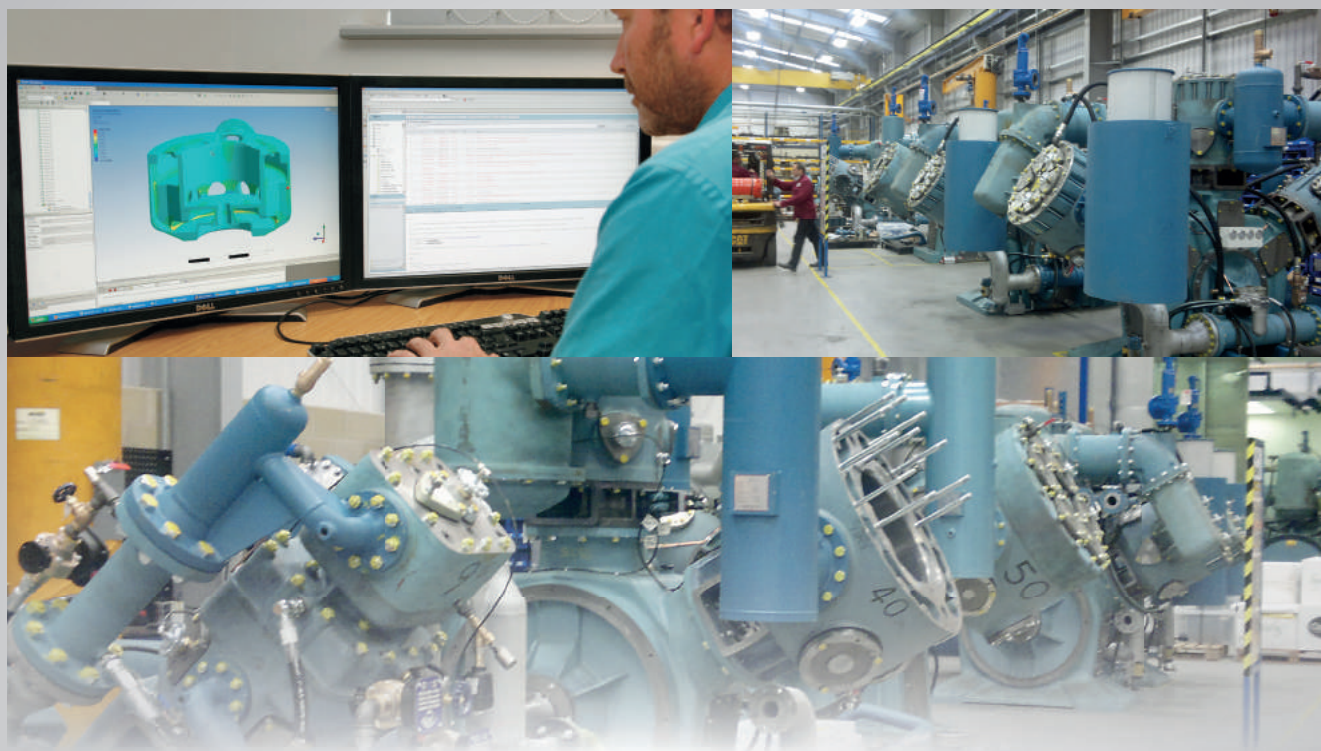
Impianti Turnkey, comprensivi di installazione, avviamento ed istruzione del personale

Una installazione corretta è essenziale per garantire l'affidabilità a lungo termine dei compressori. Belliss & Morcom fornisce anche soluzioni "chiavi in mano" dall'ispezione iniziale del luogo di installazione fino alla progettazione, installazione ed avviamento finale dell'impianto.

I nostri tecnici qualificati tengono in considerazione tutti gli aspetti critici tra cui il posizionamento, lo smaltimento del calore, la rumorosità e le condizioni di aspirazione per assicurarVi la massima affidabilità indipendentemente dalle condizioni di installazione ambientali.

Belliss & Morcom
TRUSTED SINCE 1852





**Per maggiori informazioni
sulla nostra rete di vendita ed
assistenza globale contattate
i nostri uffici in UK oppure:**

Gardner Denver Ltd – Belliss & Morcom
Claybrook Drive, Redditch, Worcestershire B98 0DS UK

T: +44 (0) 1527 838 600, F: +44 (0) 1527 838 630
E: belliss.red@gardnerdenver.com
W: www.belliss.com

Gardner Denver S.r.l.
Via Tevere, 6 21015 Lonate Pozzolo (VA)

T: +39 0331 34.94.94, F: +39 0331 34.94.74
E: compair.italy@compair.com
W: www.compair.it



Uffici nel mondo

USA

Gardner Denver Inc
1800 Gardner Expressway, Quincy, Illinois 62301

T: +1 (0) 217 222 5400, F: +1 (0) 217 221 8728
E: belliss.red@gardnerdenver.com
W: www.gardnerdenverproducts.com

China (Shanghai)

T: +86 (0) 21 5970 3703, F: +86 (0) 21 5970 1116
E: belliss.red@gardnerdenver.com

Asia (Thailand)

T: +66 (0) 2 644 5270, F: +66 (0) 2 644 5275
E: belliss.red@gardnerdenver.com

Middle East (UAE)

T: +971 (0) 6 559 8605, F: +971 (0) 6 559 7480
E: belliss.red@gardnerdenver.com

South America (Brazil)

T: +55 (0) 11 4591 8700, F: +55 (0) 11 4591 8701
E: belliss.red@gardnerdenver.com

South Africa (Johannesburg)

T: +27 (0) 11 345 2200, F: +27 (0) 11 345 2204
E: belliss.red@gardnerdenver.com